

# Neue Generation von EHKVs

**Sontex 565 / 566 / 868**

## Sontex 565 / 566 / 868

- Forderung nach fairen HK-Abrechnung befriedigen
- Kommunikationsoptionen hinzufügen
- Wettbewerbsfähigkeit steigern



outer une

# Sontex 565 / 566 / 868

## Merkmale

- Einfühler- oder Zweifühler-Messverfahren
- Einheits- oder Produktskala, je nach Abrechnungsmethode
- erfüllt die Anforderungen der Norm EN 834:2013
- benutzerfreundliches Bedienkonzept dank Bedientaste
- optische Schnittstelle für Auslesung und Parametrierung
- mehrere Software Tools erhältlich
- ablösbarer Strichcode zur einfachen Reg. der EHKV Cliquez sur l'icône pour ajouter une
- Batteriekapazität von 10 + 1 Jahren
- SWISS MADE

## Sontex 565 / 566 / 868

### Neue Kundennutzen

- vorinstallierte Plombe für einfachere Montage
- automatische Inbetriebnahme bei Schienenmontage
- Fernfühler anschliessbar für jedes Modell
- passwortgeschützte Parametrierung
- AES-128-Verschlüsselung für sichere Auslesung
- Erweiterung des Messbereichs
- Gesamtzahl der Manipulationsfälle
- bis zu 15 am LCD anzeigbare Werte
- mehr gespeicherte Werte (z. B. 144 Monatswerte)

Cliquez sur l'icône pour ajouter une

# Sontex 565 / 566 / 868

Funkverbindung  
SONTEX @ 433 MHz

Funkverbindung  
wM-Bus @ 868 MHz



Sontex 565



Sontex 566



Sontex 868

# Sontex 565 / 566 / 868

## Auslesung Sontex 565

- Display
- optische Schnittstelle



ône pour ajouter une

# Sontex 565 / 566 / 868

## Auslesung Sontex 566

- Funkmodem Supercom 636 + installiertes Tools Supercom
- Funkzentrale Supercom 646 + installiertes Tools 646
- Display und optische Schnittstelle



# Sontex 565 / 566 / 868

## Auslesung Sontex 868

- Funkmodem wM-Bus Sontex 637 + MBWUSB
- Funkzentrale wM-Bus Sontex 647 + MBWGPRS
- Display und optische Schnittstelle



ter une



# Sontex 565 / 566 / 868

## Funk-Eigenschaften

	Sontex 566	Sontex 868
Frequenz	433 MHz	868 MHz
Typ	Sontex	wM-Bus
System	bidirektional	unidirektional
Reichweite in Gebäuden	Sehr gut	gut
Auslesung über Funk	ja	ja
Parametrierung über Funk	ja	nein
Funk Übertragung	nur auf Anfrage	720 mal pro Tag
Walk by / Konzentrador	ja / ja	ja / ja
Verschlüsselung	AES-128	AES-128
Elektrosmog	😊	😐

uter une

# Sontex 565 / 566 / 868

## Messverfahren

- **Einfühler**

- Heizanlagen  $> 55\text{ °C}$
- feste Bezugstemperatur =  $20\text{ °C}$

- **Zweifühler**

- Heizanlagen  $> 35\text{ °C}$
- stellt sein Messverfahren auf das Einfühlermessverfahren um, wenn der EHKV abgedeckt wird

Cliquez sur l'icône pour ajouter une

# Sontex 565 / 566 / 868

## Parametrierung

- **bis zu 45 Betriebsparameter definierbar**
  - Funktionsweise einrichten
  - im Sommer und/oder im Winter ablesen
  - Display
  - Funk-Kommunikation
    - Funk SONTEx: Funkbereitschaft Cliquez sur l'icône pour ajouter une
    - Funk Wireless M-Bus: > 2 Minuten
  - AES-128-Verschlüsselung und Passwort

# Sontex 565 / 566 / 868

## Begleitsoftware Tool – Prog6

- Prog6 für Parametrierung/Auslesung

Prog6 - V1.0.3.128 - Sontex

File Edit Communication Tools Help

Communication General settings Advanced settings Historic values LCD Readout Clone Self reading check Sontex

Device informations

Fabrication number 07007015

Identification number 07007015

Device errors Err. 1 ?

Battery use duration 24 h

Current access level Consumer

Current mode Normal

Software and hardware version 1.1.0 1.0

Current date and time 05.02.2016 13:29

Set date and time 08.04.2016 09:23

Set day 01.07 dd.mm

Set days values with current values

Skip next set day

Current values

Totalizer 291501

Ambient temperature 25.01 °C

Radiator temperature 24.16 °C

Max. radiator temperature of current period 31.95 °C

Max. radiator temperature of month 48.00 °C

Commissioning date 04.02.2016

Date of last fraud 05.02.2016

Fraud duration 1416 min

Fraud counter 1

Remote sensor No

Commissioning mode Radio Sontex For perturbed environment

If the device is installed in an environment with other 433 MHz devices (not from Sontex), the battery lifetime could heavily reduce. To avoid this effect you should reduce the radio listening period.

Listening period (days of month)

1..4  5..8  9..12  13..16

17..20  21..24  25..28  29..end

Save or load config Installation protocol Installer password

Save all settings

Group of values to load (see User guide for more details)

Metrological settings (totalizer, KC, KQ, settings winter/summer, ...)

LCD Management (mode, positions and time)

Other settings (set day and special features)

Load only these settings

Program device [F7]

Virtual - 566 - 07007015

ir l'icône pour ajouter une

# Sontex 565 / 566 / 868

## Design

### Standard

Seriennummer

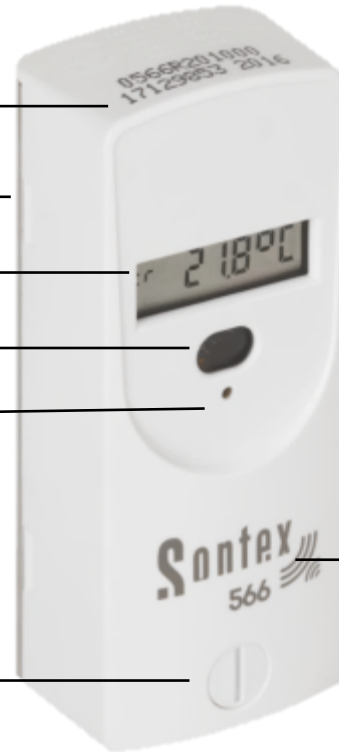
Aluminiumplatte

LC-Display

optische Schnittstelle

Bedientaste

Plombe



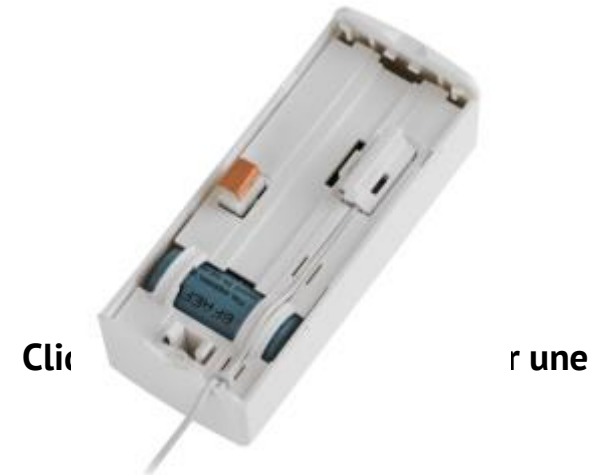
### Kundenspezifisch

Cliquez sur l'icône pour ajouter une  
Kundenlogo

# Sontex 565 / 566 / 868

## Fernfühler-Installation 1

- der Stecker wird in den EHKV eingesteckt



# Sontex 565 / 566 / 868

## Fernfühler-Installation 2

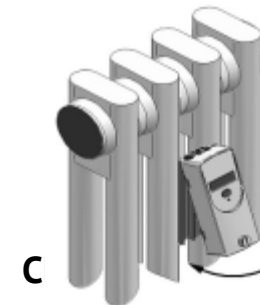
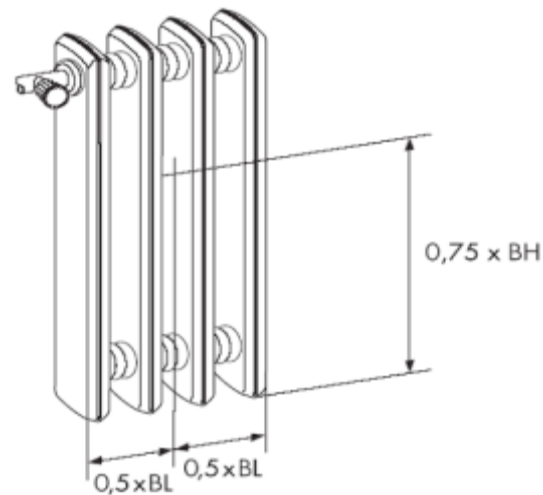
- der Fernfühler wird im Radiator montiert
- der EHKV wird an der Wand montiert



Cliquez sur l'icône pour ajouter une

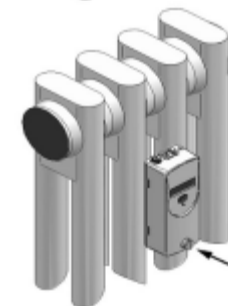
# Sontex 565 / 566 / 868

## Aufsetzen und Plombieren



C

e pour ajouter une





# Sontex 565 / 566 / 868

## Registrierungshilfe

- ablösbarer Strichcode zur einfachen Registrierung



z sur l'icône pour ajouter une

# Sontex 565 / 566 / 868

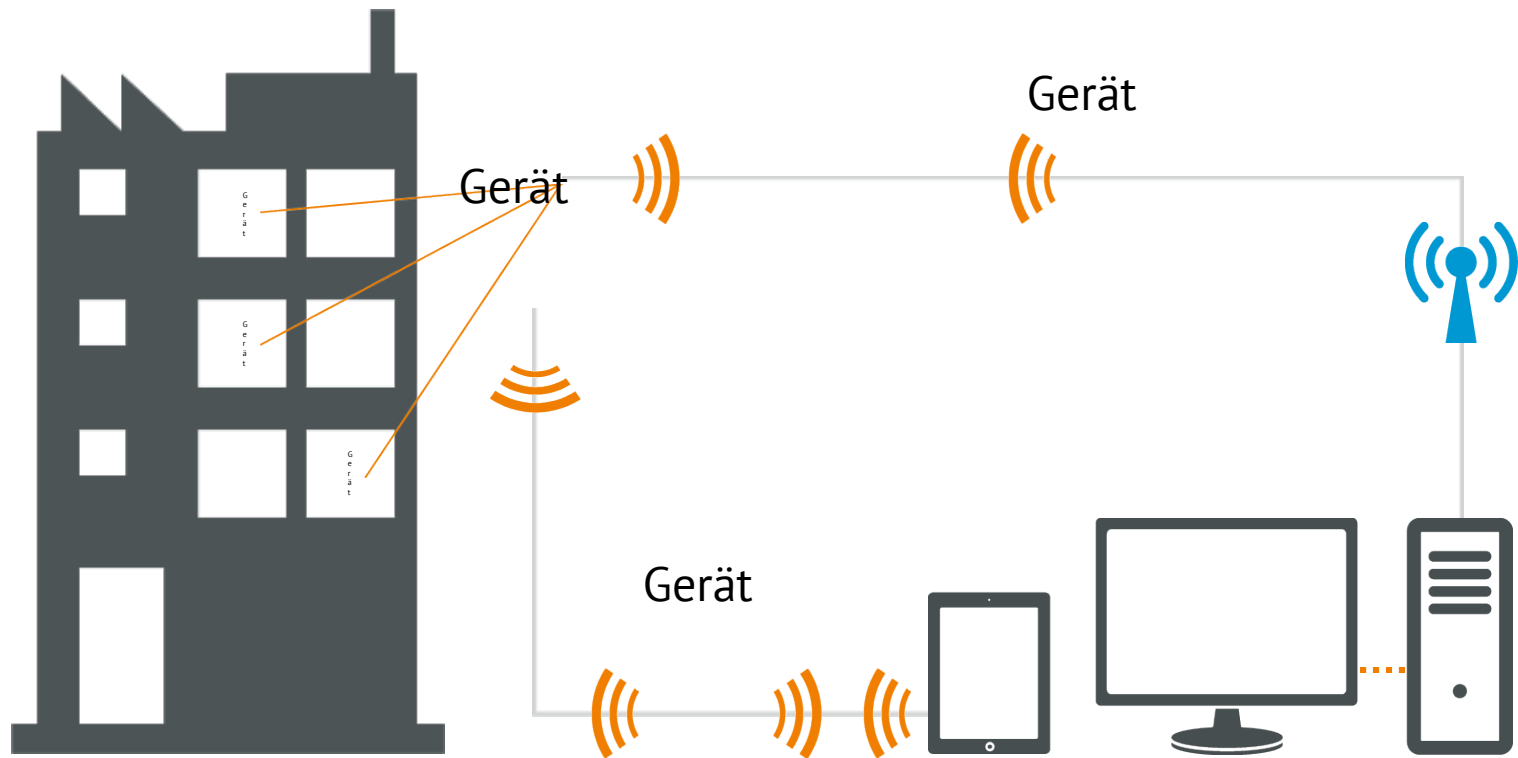
## Andere Modelle

- 565 X / 566 X / 868 X für Austausch von Kundo 201 / 202



Cliquez sur l'icône pour ajouter une

## Intelligente Datenkommunikation



Cliquez sur l'icône pour ajouter une image

**Danke für**

**Ihre Aufmerksamkeit.**